

**Bestellung**

**Angebot**



**Yes, you can.**

Tel. 06232 5535-0 · Fax 06232 5535-4

**Bestellformular  
Österreich  
2024**

Preise in Euro  
zzgl. gesetzlicher MwSt.

**Rea® Azalea® Major**



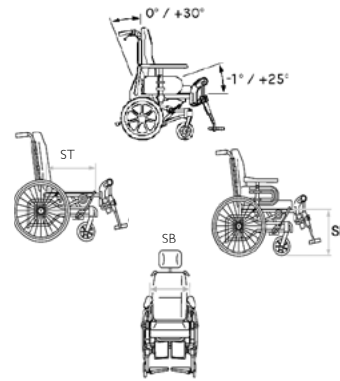
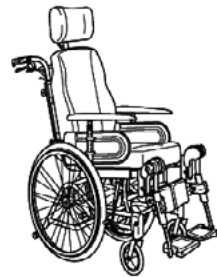
HMV-Nr: 18.50.02.7065  
Benutzergewicht: **max. 135 kg**

**Grundpreis: 3.503,00 €**

Kunden-Nr.: \_\_\_\_\_  
Ansprechpartner: \_\_\_\_\_  
Kommission: \_\_\_\_\_

Bitte kreuzen Sie die gewünschten Optionen an - falls nicht, wird Standard geliefert  Standard-Option  Option ohne Aufpreis

Art.-Nr.	Beschreibung	€
BNH0019	Rea® Azalea® Major	<b>3.503,00</b>
BNH8000	Sonderbau	auf Anfrage
<b>ANTRIEBSVERSION</b>		
BNH0020	16" inkl. Transiträder mit fester Achse inkl. Trommelbremse	289,00
BNH0025	24" mit Standard-Radnabe	<input checked="" type="checkbox"/>
BNH0030	24" mit Trommelbremse, Bedienung durch Begleitperson	225,00
<b>RAHMEN</b>		
BNH0036	Major (+50 mm Sitzhöhe und Rahmenlänge), (NC: Anbauhalterung für Viamobil Plus)	<input checked="" type="checkbox"/>
<b>SITZ</b>		
<b>SITZBREITE</b>		
BNH0040	390 mm (-20 mm als Option)	<input type="checkbox"/>
BNH0050	440 mm (-20 mm als Option)	<input checked="" type="checkbox"/>
BNH0060	490 mm (-20 mm als Option), (NC: +100 mm Rückenbreitenerweiterung)	<input type="checkbox"/>
<b>SITZBREITENVERSTELLUNG</b>		
BNH0065	Sitzbreitenverstellung + 50 mm	<input checked="" type="checkbox"/>
BNH0075	Sitzbreitenverstellung + 100 mm (nur mit 16" Transiträdern), (NC: Einhandbremse)	<input type="checkbox"/>
BNH0085	ohne Sitzbreitenverstellung (NC: +100 mm Rückenbreitenerweiterung)	<input type="checkbox"/>
<b>SITZTIEFE</b>		
BNH0105	480 - 550 mm inkl. Rahmenverlängerung	<input checked="" type="checkbox"/>
<b>SITZHÖHE</b>		
BNH0125	500 mm (NC: Anbauhalterung für Viamobil Plus)	<input checked="" type="checkbox"/>
<b>SITZWINKEL</b>		
BNH0127	Negativer Sitzwinkel -1° bis +23° (Std. +1° bis +24°) (NC: elektrische Sitz- und Rückenwinkelverstellung)	<input type="checkbox"/>
<b>SITZTYP</b>		
BNH0130	Tiefenverstellbar	<input checked="" type="checkbox"/>
<b>SITZKISSEN</b>		
BNH0165	Sitzkissen <b>Flo-Shape</b>	<input checked="" type="checkbox"/>
BNH0180	Ohne Sitzkissen (nur Sitzplatte)	-25,00
<b>Spezielle Sitzkissen zur optimalen Positionierung und Dekubitusprophylaxe finden Sie im Invacare Gesamtkatalog für Händler.</b>		
<b>SITZPOLSTERUNG</b>		
BNH0191	Schwarz Velours	<input type="checkbox"/>
BNH0201	Schwarz mit PU-beschichtetem Bezug aus Stretch-Material	<input checked="" type="checkbox"/>
BNH0202	Schwarz atmungsaktiv	<input type="checkbox"/>
<b>RÜCKEN FLEX III</b>		
<b>RÜCKENBREITENERWEITERUNG</b>		
BNH0205	+ 50 mm (NC: Invacare® <b>Matrix</b> Positionierungsrücken)	<input type="checkbox"/>
BNH0206	+ 100 mm (NC: Ergorücken, Invacare® <b>Matrix</b> Positionierungsrücken)	<input type="checkbox"/>
BNH0207	Ohne Rückenbreitenerweiterung	<input checked="" type="checkbox"/>

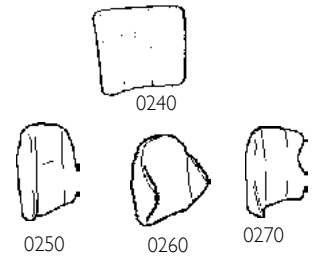


Kunden-Nr.: \_\_\_\_\_ Kommission: \_\_\_\_\_ **Azalea® Major**

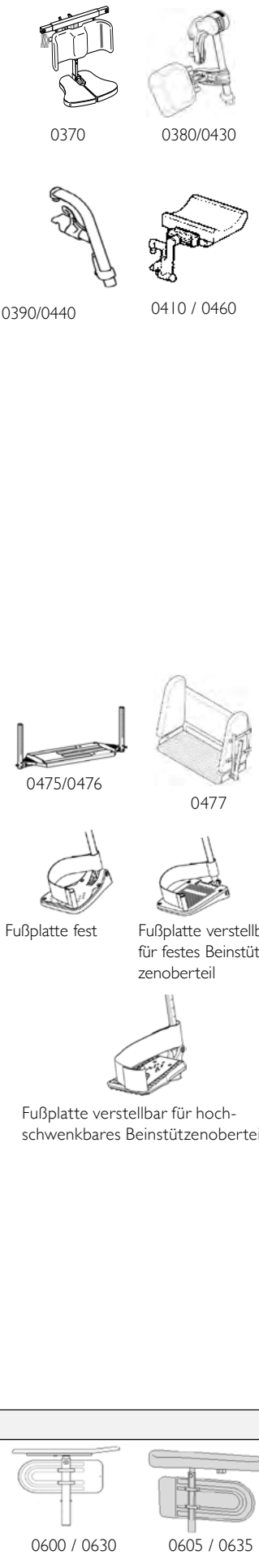
<b>RÜCKENAUSFÜHRUNG</b>		
BNH0210	Rückenplatte, in der Breite und in der Höhe anpassbar (NC: Schiebegriffe mit Bügel inkl. Kopfstützensaufnahme, laterale Positionierungspads)	<input checked="" type="checkbox"/>
BNH0220	Ergorücken, anpassbar und umdrehbar, Spannung anpassbar über Klettstreifen, ergonomisch geformte Rückenrohre für zwei versch. Körpertypen (NC: Schiebegriffe mit Bügel inkl. Kopfstützensaufnahme)	270,00
<b>INVACARE MATRIX POSITIONIERUNGSRÜCKEN</b>		
<b>NC für alle Invacare® Matrix Positionierungsrücken:</b> Schiebegriffe mit Bügel, Seitenpelotten, Seitenpelottenbefestigung, laterale Positionierungspads, Rückeneinlegekeile)		
BNH0221	Invacare® <b>Matrix Elite E2</b> , inkl. montierter 2-Punkt-Befestigung, Rücken beigelegt	725,00
BNH0223	Invacare® <b>Matrix Elite E2 Deep</b> , inkl. montierter 2-Punkt-Befestigung, Rücken beigelegt	877,00
BNH0225	Invacare® <b>Matrix PB</b> , inkl. montierter 2-Punkt-Befestigung, Rücken beigelegt (NC: Invacare Matrix Rückenhöhe 460 mm)	725,00
<b>BEI WAHL EINES Invacare® Matrix-POSITIONIERUNGSRÜCKENS BITTE GEWÜNSCHTE RÜCKENHÖHE AUSWÄHLEN:</b>		
BNH0233	410 mm	<input type="checkbox"/>
BNH0235	460 mm	<input type="checkbox"/>
BNH0234	510 mm	<input type="checkbox"/>
<b>BEI WAHL EINES Invacare® Matrix Elite E2 / E2 Deep POSITIONIERUNGSRÜCKEN BITTE GEWÜNSCHTE RÜCKENBREITE AUSWÄHLEN:</b>		
BNH0241	360 mm (empfohlen für eine Brustkorbbreite von 265 mm)	<input type="checkbox"/>
BNH0242	380 mm (empfohlen für eine Brustkorbbreite von 290 mm)	<input type="checkbox"/>
BNH0243	410 mm (empfohlen für eine Brustkorbbreite von 315 mm)	<input type="checkbox"/>
BNH0244	430 mm (empfohlen für eine Brustkorbbreite von 340 mm)	<input type="checkbox"/>
BNH0245	460 mm (empfohlen für eine Brustkorbbreite von 370 mm)	<input type="checkbox"/>
BNH0246	480 mm (empfohlen für eine Brustkorbbreite von 390 mm)	<input type="checkbox"/>
BNH0247	510 mm (empfohlen für eine Brustkorbbreite von 420 mm)	<input type="checkbox"/>
<b>RÜCKENBEZUG / KISSEN</b>		
BNH0240	Überzug für Ergorücken	<input type="checkbox"/>
BNH0250	Rückenkissen Laguna (laterale Unterstüzung), (NC: laterale Positionierungspads)	<input checked="" type="checkbox"/>
BNH0260	Rückenkissen Mistral 2 (seitliche Hüftunterstützung) (NC: Rückenpolsterung Schwarz atmungsaktiv, Seitenpelotten Standard, laterale Positionierungspads)	205,00
BNH0270	Rückenkissen Passad 2 (mit Schulterstützen), (NC: laterale Positionierungspads)	205,00
BNH0300	Ohne Rückenkissen (NC: laterale Positionierungspads)	-35,00
BNH0305	XL-Überzug für Ergorücken (Überzug wird eine Nummer größer als gewählte Sitzbreite geliefert)	<input type="checkbox"/>
<b>RÜCKENPOLSTERUNG</b>		
BNH0311	Schwarz Velours	<input type="checkbox"/>
BNH0321	Schwarz mit PU-beschichtetem Bezug aus Stretch-Material	<input checked="" type="checkbox"/>
BNH0322	Schwarz, atmungsaktiv	<input type="checkbox"/>
<b>SCHIEBEGRIFFE</b>		
BNH0335	Schiebegriffe mit Bügel	<input checked="" type="checkbox"/>
BNH0343	Schiebegriffe mit Bügel, inkl. Aufnahme für Rea Kopf- und Nackenstütze	50,00
BNH0345	Schiebebügel, winkeleinstellbar (NC: Anbauhalterung Viamobil und Viamobil Plus)	205,00
<b>SITZEINHEIT</b>		
<b>SITZ- UND RÜCKENVERSTELLUNG</b>		
BNH0350	Sitz- und Rückenwinkelverstellung über Gasdruckfeder (Begleitperson)	<input checked="" type="checkbox"/>
BNH0360	Elektrische Sitz- und Rückenwinkelverstellung (NC: Anbauhalterung Viamobil und Viamobil Plus)	718,00
<b>VERRIEGELUNG</b>		
BNH1263	Verriegelung für Sitz- und Rückenverstellung über Gasdruckfeder	<input type="checkbox"/>



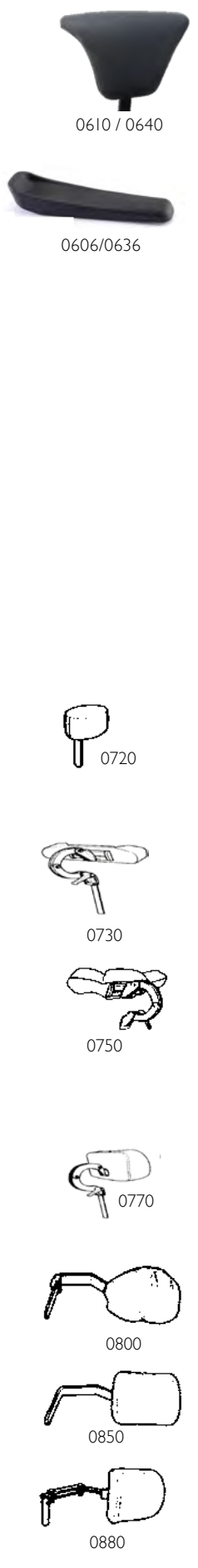
Sitzbreite in mm	Rückenbreite Invacare Matrix Rücken					
	380	410	430	460	480	510
390	✓	✓	x	x	x	x
440	x	✓	✓	✓	x	x
490	x	x	x	✓	✓	✓



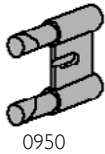
<b>BEINSTÜTZEN / FUSSPLATTEN</b>			
<b>ZENTRALE BEINSTÜTZE</b>			
BNH0370	Einteilige Beinstütze mit Wadenplatte und Fußplatten (NC: Beinstützenaufnahme hoch, Beinstützenaufnahme 90°, Schutzbezug für Fußauflagen, Bodypoint Ankle Huggers, Abduktionskeil, Klinik-Kit, Set mit Schnellverschlusschrauben)		256,00
<b>BEINSTÜTZENAUFNAHME</b>			
BNH0375	Niedrig, Standard		◆
BNH0376	Hoch, für lange Beinlängen		○
BNH0378	Beinstützenaufnahme 90° (NC: Beinstützenoberteile 80° und 90°, Amputationsbeinstütze)		○
<b>BEINSTÜTZENOBERTEILE LINKS</b>			
BNH0380	Beinstützenoberteil hochschwenkbar inkl. Waden- und Kniepolster; links (NC: einteiliges Fußbrett mit kurzem Einsteckrohr; Fußplatten mit kurzem Einsteckrohr; Wadenbänder)		◆
BNH0390	Beinstützenoberteil 80°, nach außen und innen abschwengbar; links - Alu 2003 (NC: 50 mm Rahmenverlängerung)		○
BNH0400	Beinstützenoberteil 90°, nach außen und innen abschwengbar; links - Alu 2003 nur mit tiefen- und winkelverstellbarer Fußplatte links mit kurzem Einsteckrohr (NC: Rahmenverlängerung 50 mm, Vorderräder 200 mm Durchmesser)		○
BNH0410	Amputationsbeinstütze, links		155,00
BNH0420	Ohne Beinstütze, links		- 45,00
<b>BEINSTÜTZENOBERTEILE RECHTS</b>			
BNH0430	Beinstützenoberteil hochschwenkbar inkl. Waden- und Kniepolster; rechts (NC: einteiliges Fußbrett mit kurzem Einsteckrohr; Fußplatten mit kurzem Einsteckrohr; Wadenbänder)		◆
BNH0440	Beinstützenoberteil 80°, nach außen und innen abschwengbar; rechts - Alu 2003 (NC: 50 mm Rahmenverlängerung)		○
BNH0450	Beinstützenoberteil 90°, nach außen und innen abschwengbar; rechts - Alu 2003 (NC: feste Fußplatten rechts, Fußplatte tiefen- und winkelverstellbar rechts mit langem Einsteckrohr; Rahmenverlängerung 50 mm, Vorderräder 200 mm Durchmesser)		○
BNH0460	Amputationsbeinstütze rechts		155,00
BNH0470	Ohne Beinstütze, rechts		- 45,00
<b>EINTEILIGES FUSSBRETT (NC: BODYPOINT ANKLE HUGGERS)</b>			
BNH0475	Einteiliges Fußbrett, winkel- und tiefenverstellbar; kurzes Einsteckrohr		195,00
BNH0476	Einteiliges Fußbrett, winkel- und tiefenverstellbar; langes Einsteckrohr		195,00
<b>FUSSKASTEN, GEPOLSTERT</b>			
BNH0477	Fußkasten gepolstert, kurze Einsteckrohre (NC: Wadenbänder; Bodypoint Ankle Huggers)		864,00
<b>FUSSPLATTEN LINKS</b>			
BNH0480	Fußplatte fest mit kurzem Einsteckrohr und Fersenband, links (290 - 440 mm), (NC: Bodypoint Ankle Huggers, Schutzbezug für Fußauflagen)		◆
BNH0490	Fußplatte tiefen- und winkelverstellbar; mit kurzem Einsteckrohr und Fersenband, links (290 - 440 mm)		40,00
BNH0510	Fußplatte fest, mit langem Einsteckrohr und Fersenband, links (440 - 510 mm) (NC: Bodypoint Ankle Huggers, Schutzbezug für Fußauflagen)		○
BNH0520	Fußplatte tiefen- und winkelverstellbar; mit langem Einsteckrohr und Fersenband, links (440 - 510 mm)		40,00
<b>FUSSPLATTEN RECHTS</b>			
BNH0540	Fußplatte fest, mit kurzem Einsteckrohr und Fersenband, rechts (290 - 440 mm), (NC: Bodypoint Ankle Huggers, Schutzbezug für Fußauflagen)		◆
BNH0550	Fußplatte tiefen- und winkelverstellbar; mit kurzem Einsteckrohr und Fersenband, rechts (290 - 440 mm)		40,00
BNH0570	Fußplatte fest, mit langem Einsteckrohr und Fersenband, rechts (440 - 510 mm) (NC: Bodypoint Ankle Huggers, Schutzbezug für Fußauflagen)		○
BNH0580	Fußplatte tiefen- und winkelverstellbar; mit langem Einsteckrohr und Fersenband, rechts (440 - 510 mm)		40,00
<b>ARMLEHNEN / SEITENTEILE</b>			
<b>ARMLEHNEN LINKS</b>			
BNH0600	Höhenverstellbare Armlehne links (NC: halbseitiger Therapietisch links)		36,00
BNH0605	Armlehne höhenverstellbar; breites Polster LH (nur mit 16" Transiträdern), (NC: halbseitiger Therapietisch links)		36,00
BNH0606	Armlehne mit Positionierungsauflage, links (NC: halbseitiger Therapietisch links)		◆



BNH0607	Armlehne verstärkt, extra hoch (+ 60 mm), höhenverstellbar; breites Polster links (nur mit 16" Hinterrädern) (NC: Therapietisch Plexiglas oder mit Ellenbogenpolster; halbseitiger Therapietisch, links, Verriegelung für Therapietisch)		102,00
BNH0610	Höhenverstellbare Armlehne, gepolstert links (SB-20 mm) (NC: Seitenteilbezug, Innenkissen für Seitenteilbezug, Therapietisch Plexiglas oder mit Ellenbogenpolster; halbseitiger Therapietisch, links, Verriegelung für Therapietisch, Set mit Schnellverschlusschrauben)		71,00
BNH0615	Hemi-Armauflage links (NC: Therapietische, Verriegelung für Therapietisch, Set mit Schnellverschlusschrauben)		229,00
BNH0620	Ohne Armauflage, links (NC: Seitenteilbezug, Innenkissen für Seitenteilbezug, Therapietische, Verriegelung für Therapietisch, Set mit Schnellverschlusschrauben)		-35,00
<b>ARMLEHNEN RECHTS</b>			
BNH0630	Höhenverstellbare Armlehne rechts (NC: halbseitiger Therapietisch rechts)		36,00
BNH0635	Höhenverstellbare Armlehne, links breites Polster (nur mit 16" Transiträdern), (NC: halbseitiger Therapietisch rechts)		36,00
BNH0636	Armlehne mit Positionierungsauflage, rechts (NC: halbseitiger Therapietisch rechts)		◆
BNH0637	Armlehne verstärkt, extra hoch (+ 60 mm), höhenverstellbar; breites Polster, rechts (NC: Therapietisch Plexiglas oder mit Ellenbogenpolster; halbseitiger Therapietisch rechts, Verriegelung für Therapietisch)		102,00
BNH0640	Höhenverstellbare Armlehne, gepolstert, rechts (SB-20 mm) (NC: Seitenteilbezug, Innenkissen für Seitenteilbezug, Therapietisch Plexiglas oder mit Ellenbogenpolster; halbseitiger Therapietisch rechts, Verriegelung für Therapietisch, Set mit Schnellverschlusschrauben)		71,00
BNH0645	Hemi-Armauflage, rechts (NC: Therapietische, halbseitiger Therapietisch rechts, Verriegelung für Therapietisch, Set mit Schnellverschlusschrauben)		229,00
BNH0650	Ohne Armauflage, rechts (NC: Seitenteilbezug, Innenkissen für Seitenteilbezug, Therapietische, Verriegelung für Therapietisch, Set mit Schnellverschlusschrauben)		-35,00
<b>ARMLEHNENZUBEHÖR</b>			
BNH0680	Seitenteilbezug		◆
BNH0690	Innenkissen für Seitenteilbezug		33,00
<b>SITZZUBEHÖR</b>			
BNH0710	Inkontinenzbezug		45,00
BNH0720	Abduktionskeil		133,00
<b>KOPFSTÜTZEN</b>			
BNH0730	Kopfstütze verstellbar; seitlich einstellbar (inkl. Halterung)		102,00
BNH0750	Kopfstütze verstellbar; seitlich einstellbar; mit Kinnunterstützung (inkl. Halterung)		149,00
BNH0731	Invacare MatrX Elan Standard-Polster (260 mm)		195,00
BNH0732	Invacare MatrX Elan Standard-Polster (360 mm)		195,00
BNH0733	Invacare MatrX Elan Nacken-Polster (230 mm)		205,00
BNH0734	Invacare MatrX Elan Nacken-Polster (310 mm)		205,00
BNH0735	Invacare MatrX Elan Vierpunkt-Polster (230 x 177 mm)		399,00
BNH0736	Invacare MatrX Elan Vierpunkt-Polster (280 x 250 mm)		399,00
<b>HALTERUNGEN FÜR INVACARE MATRX KOPFSTÜTZENPOLSTER</b>			
BNH0742	Invacare MatrX Elan Montagematerial		299,00
BNH0744	Invacare MatrX Elan erweitertes Montagematerial (mit zusätzlichem Gelenk)		349,00
BNH0746	Invacare MatrX Loxx Montagematerial		229,00
<b>KOPFSTÜTZENZUBEHÖR</b>			
BNH0740	Hygienebezug für Kopfstütze ohne Kinnunterstützung		36,00
BNH0770	Nackenstütze einstellbar		◆
BNH0790	Klinik-Kit für Kopfstützen		○
<b>RÜCKENZUBEHÖR</b>			
BNH0800	Seitenpelotte links, vielfach einstellbar <sup>1)</sup>		150,00
BNH0810	Seitenpelotte rechts, vielfach einstellbar <sup>1)</sup>		150,00
BNH0820	Seitenpelotte rechts, vielfach einstellbar; nach oben verlängert <sup>1)</sup>		164,00
BNH0830	Seitenpelotte links, vielfach einstellbar; nach oben verlängert <sup>1)</sup>		164,00
BNH0840	Seitenpelotte Standard, links <sup>1)</sup>		66,00
BNH0850	Seitenpelotte Standard, rechts <sup>1)</sup>		66,00
BNH0880	Seitenpelotte links, wegschwenkbar <sup>1)</sup>		132,00
BNH0890	Seitenpelotte rechts, wegschwenkbar <sup>1)</sup>		132,00



BNH0895	Seitenpelotte, links, vielfach einstellbar, wegschwenkbar <sup>1)</sup>		174,00
BNH0896	Seitenpelotte, rechts, vielfach einstellbar, wegschwenkbar <sup>1)</sup>		174,00
BNH0900	Seitenpelottenbefestigung		○
BNH0905	Laterale Positionierungspads, Paar (mit Klett zur Positionierung zwischen Rückenpolster und Bezug)		123,00
BNH0920	Rückeneinlegekeile (Paar)		20,00
1) Seitenpelottenbefestigung			
<b>BEINSTÜTZENZUBEHÖR</b>			
BNH0930	Fußplattenverlängerung links (nur mit hochschwenkbarem Beinstützenoberteil und winkel- und tiefenverstellbarer Fußplatte; nicht mit Schutzbezug Fußauflagen)		25,00
BNH0940	Fußplattenverlängerung rechts (nur mit hochschwenkbarem Beinstützenoberteil und winkel- und tiefenverstellbarer Fußplatte; nicht mit Schutzbezug Fußauflagen)		25,00
BNH0941	Schutzbezug für Fußauflagen		50,00
BNH0942	Wadenband, gepolstert		30,00
BNH0945	Wadenband für einteiliges Fußbrett		○
BNH0952	Bodypoint Ankle Huggers Fußpositionierung, Größe L (inkl. Montagekit)		184,00
BNH0954	Bodypoint Ankle Huggers Fußpositionierung, Größe M (inkl. Montagekit)		184,00
BNH0956	Bodypoint Ankle Huggers Fußpositionierung, Größe S (inkl. Montagekit)		184,00
<b>RAHMEN</b>			
<b>RAHMENFARBE</b>			
BNH0944	Perlgrau		◆
BNH0946	Mitternachtsblau		○
BNH0947	Sandfarben (Special)		○
BNH0948	Limetten-Grün (Special)		○
BNH0949	Rot-Metallic (Special)		○
<b>RAHMENVERLÄNGERUNG</b>			
BNH0950	Rahmenverlängerung 50 mm		◆
<b>VORDERRADBEFESTIGUNG</b>			
BNH0960	Fest		◆
<b>VORDERRÄDER</b>			
BNH1015	200 x 30 (8") pannensicher, Schwarz		○
BNH1022	200 x 32 (8") Luftbereifung, Schwarz		○
BNH1025	200 x 45 (8") pannensicher, Schwarz		◆
<b>HINTERRADGRÖSSE</b>			
BNH1047	16", mit fester Hinterradachse (nur mit Hinterradausführung für Trommelbremse und 1 3/8" pannensicherer Bereifung), (NC: Einhandbremsen)		○
BNH1062	24", mit Steckachse		◆
<b>HINTERRADAUSFÜHRUNG</b>			
BNH1072	Standard (schwarze Nabe, farblose Felge, verzinkte Speichen), (NC: Greifreifen kunststoffbezogen)		◆
BNH1074	Verstärkt (farblose Nabe, eloxierte farblose Felge, Edelstahl-Speichen)		153,00
BNH1076	Hinterrad für Trommelbremse (farblose Nabe, eloxierte farblose Felge, Edelstahl-Speichen), (NC: 1" Luftbereifung Leichtlauf)		○
<b>HINTERRADBEBEIFUNG</b>			
BNH1082	1 3/8" Luftbereifung mit Profil, Schwarz		○
BNH1086	1" Luftbereifung Leichtlauf, Schwarz		○
BNH1092	1 3/8" pannensichere Bereifung, Schwarz		◆
<b>GREIFREIFEN</b>			
BNH1100	Aluminium		◆
BNH1120	Kunststoffbezogen		102,00
<b>RADZUBEHÖR</b>			
<b>HAND- UND SPEICHENSCHUTZ</b>			
BNH1160	Hand- und Speichenschutz, gefrostet		123,00
<b>SICHERHEIT</b>			
<b>BREMSEN</b>			
BNH1170	Standardbremse		◆



BNH1180	Einhandbremse, links		359,00
BNH1185	Einhandbremse, rechts		359,00
<b>GURTE</b>			
BNH1200	Haltegurt		59,00
BNH1201	Bodypoint Positionierungsgurt 2-Punkt mit Druckknopf-Verschluss, Größe M		101,00
BNH1202	Bodypoint Positionierungsgurt 2-Punkt mit Druckknopf-Verschluss, Größe L		109,00
BNH1203	Bodypoint Positionierungsgurt 4-Punkt mit Druckknopf-Verschluss, Größe M		130,00
BNH1204	Bodypoint Positionierungsgurt 4-Punkt mit Druckknopf-Verschluss, Größe L		136,00
BNH1206	Bodypoint Pivotfit Schultergurt, Größe M (nur mit Elite E2/ Elite E2 Deep Rücken oder Kopf-/ Nackenstütze)		189,00
BNH1207	Bodypoint Pivotfit Schultergurt, Größe L (nur mit Elite E2/ Elite E2 Deep Rücken oder Kopf-/ Nackenstütze)		199,00
<b>ZUBEHÖR</b>			
BNH1230	Therapietisch Plexiglas, inkl. Montage-Kit		157,00
BNH1231	Therapietisch mit Ellenbogenpolster, inkl. Montage-Kit		174,00
BNH1232	Halbseitiger Therapietisch, rückschwenkbar, links (inkl. Armlehne mit geradem, schmalem Polster), (NC: Set mit Schnellverschlusschrauben)		205,00
BNH1233	Halbseitiger Therapietisch, rückschwenkbar, rechts (inkl. Armlehne mit geradem, schmalem Polster), (NC: Set mit Schnellverschlusschrauben)		205,00
BNH1240	Wegschwenkbarer Therapietisch (nur in Verbindung mit höhenverstellbaren Armlehnen gepolstert), (NC: Verriegelung für Therapietisch, Set mit Schnellverschlusschrauben)		339,00
BNH1245	Wegschwenkbarer Therapietisch mit Ellenbogenpolster (NC: Verriegelung für Therapietisch)		363,00
BNH1235	Auflagekissen für Therapietisch		153,00
BNH1237	Polster für halbseitigen Therapietisch		61,00
BNH1250	Verriegelung für Therapietisch		27,00
BNH1266	Anbauhalterung Viamobil® (Befestigungsbolzen bitte separat über die Firma Alber bestellen)		370,00
BNH1268	Anbauhalterung Viamobil Plus® (Befestigungsbolzen bitte separat über die Firma Alber bestellen)		370,00
BNH1290	Klinik-Kit (alternativ zu Inbus-Schrauben), (NC: Set mit Schnellverschlusschrauben)		26,00
BNH1295	Set mit Schnellverschlusschrauben für Arm- und Beinstützeinstellung		41,00
BNH1320	Infusionsständer		92,00
			<b>Summe</b>
<b>BEMERKUNGEN</b>			

